

AGW-625

Abgaswärmetauscher
zum Nachrüsten



Der Umwelt zu Liebe

Durch den Einbau des Abgaswärmetauscher 625 spart man an Heizkosten, Strom und schont die Umwelt.

Sparen bei Heizöl

Durch den Einbau einer 0,35 Düse bei allen älteren gängigen Heizungen bis 40 KW verlängert sich die Laufzeit des Brenners. Außerdem wird die Rußbildung an der Kesselwandung verringert und es erfolgt eine optimale Temperaturabgabe an das Heizwasser.

Sparen an Strom

Der Stromverbrauch wird durch längere Heizphasen gesenkt. Durch das Einschalten des Brenners wird Hochspannung reduziert. Der Abgaswärmetauscher ist rein mechanisch. Somit ist kein elektrisches Bauteil nötig.

Schutz der Umwelt

Die enthaltene Energie in den heißen Abgasen bei herkömmlichen älteren und neueren Heizkesseln werden durch den Abgaswärmetauscher in Brennwerttechnik umgewandelt. Zurückgewonnene Energie wird aus den heißen Abgasen durch Kondensation des Wassers zurückgewonnen. Kondenswasser wird aufgefangen und entsorgt. Dadurch werden Abgastemperaturen von 200°C bis auf 40°C heruntergekühlt. (Abhängig von Größe des Kessels und der Umgebung.)

Kaminsanierung, Haussanierung

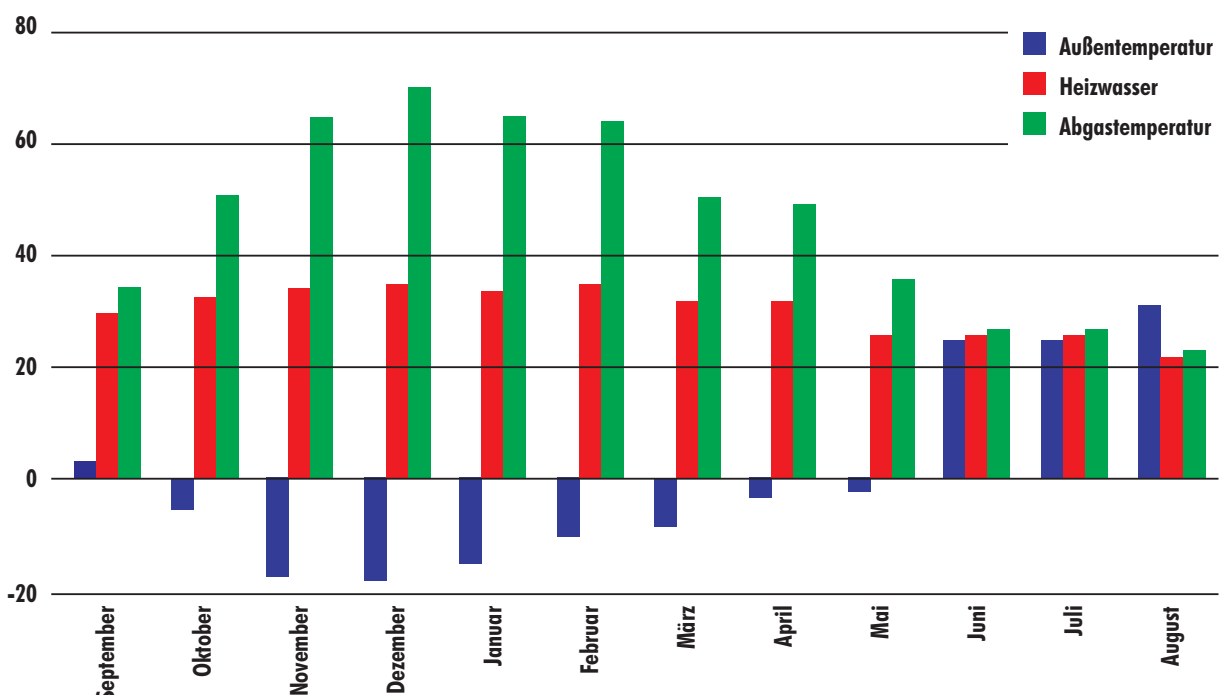
- ✓ Nur bei alten, selbst gemauerten Kaminen nötig
- ✓ Neue Kamine müssen nicht saniert werden
- ✓ Sanierung nur mit Edelstahlrohren
- ✓ Sanierungen an Fassaden durch Vollisolierung ist meist eine alte und zu große Heizung im Keller, daher die optimale Lösung die alte Heizung umrüsten mit einen AGW 625 auf eine Brennwerttechnik

Optimaler Brennwert

Durch eine Fußbodenheizung kann ein optimaler Brennwert erzielt werden, da die Heizungsrücklauftemperatur niedriger als bei Heizkörpern ist.

Zum Nachrüsten

Durch das Nachrüsten des Niedertemperaturkessels mit einem Abgaswärmetauscher AGW-625 wird der Niedertemperaturkessel ein effizienter und kostensparender Brennwertkessel.



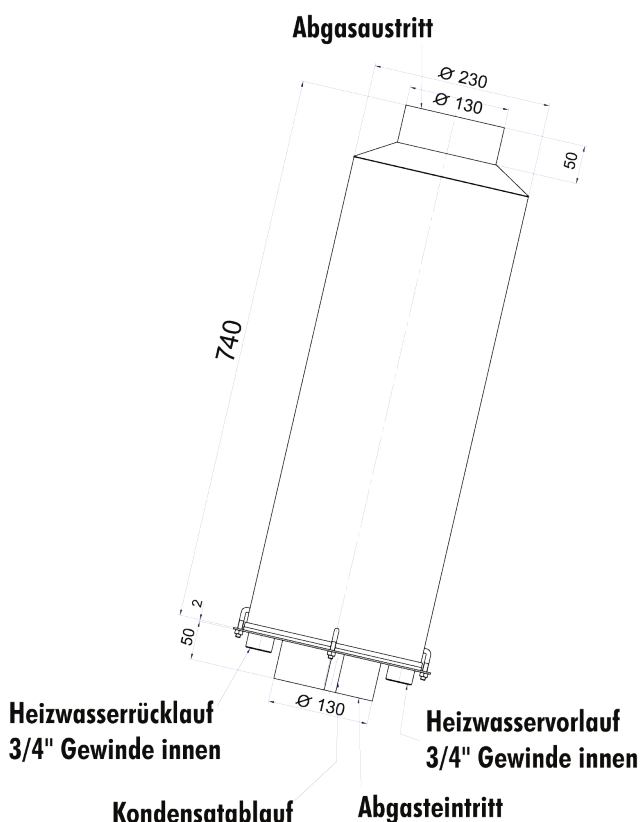
Durch den Einbau des patentierten AGW-625 im Abgasrohr und dem Anschluss vom Rücklauf ans Heizwasser, wird Ihr Heizkessel (Heizöl und Gas) zu einem Brennwertofen modernisiert. Der Einbau des Abgaswärmetauschers wird von einem Heizungsbauer fachgerecht durchgeführt. Hierbei wird das Abgasrohr durch den Abgaswärmetauscher ersetzt. Nach dem Einbau muss die Heizungsanlage durch einen Heizungsmonteur komplett eingestellt werden, um die Leistung zu erhöhen. Auch durch die Abnahme vom Kaminkehrer wurden die Werte des Abgases als hervorragend bewertet.

So erreichen Sie die Leistungen und Vorteile:

- ✓ Einstellarbeiten am Brenner
- ✓ 0,35 Düse einbauen
- ✓ Sauerstoffzufuhr einstellen
- ✓ Absolute Dichtigkeit im Abgassystem

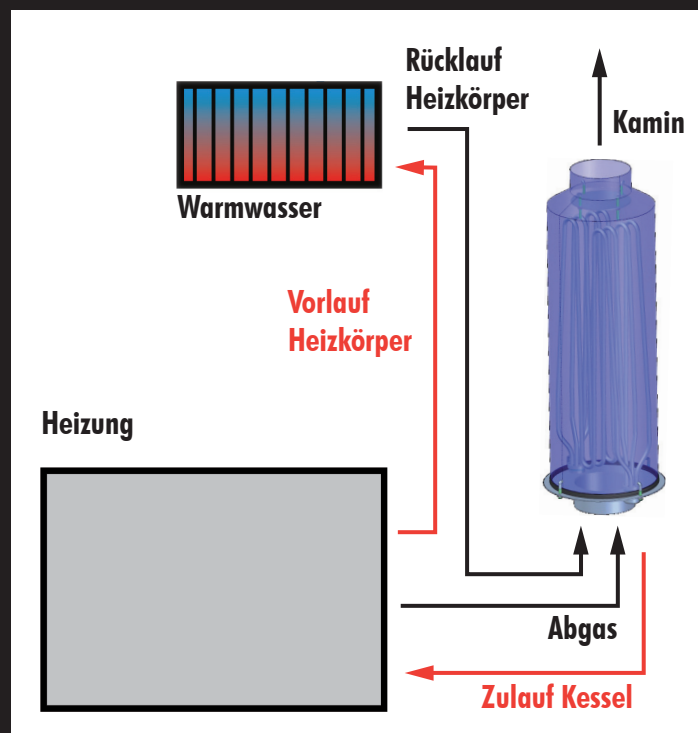
Das Ergebnis:

- ✓ Ihr alter Heizkessel wird ein Brennwertofen der modernsten Art, die Abgaswerte werden erheblich verbessert.
- ✓ Bei größeren Wohnflächen bzw. Raumgrößen empfehlen wir eine nächsthöhere Düsengröße (0,4 aufwärts)



Der AGW-625 in Zahlen:

Zulässiger Betriebsüberdruck	2,5 bar
Zulässige Vorlauftemperatur	90 °C
Maximale Abgaseintrittstemperatur	200 °C
Maximale Abgasaustrittstemperatur	40-80 °C
Förderdruck	0,05 mbar
Nenn-Wärmeleistung	bis 40 KW
Abgasanschlussdurchmesser Ein.	130 mm
Abgasanschlussdurchmesser Ab.	130 mm
Brennstoffart	Gas und Öl
Abgasführungsrohr Kamin	Edelstahl
Einstellmaß Abstauplatte (Standard)	25 mm



Vorzüge:

- ✓ Der Brennraum wird komplett ausgebrannt, verrußt nicht und bringt konstante Energieabfuhr an den Kessel.
- ✓ Den Kessel muss man nicht mehr kehren, nur noch Ruß absaugen.
- ✓ Der AGW-625 wird durch das Kondensat automatisch gereinigt.
- ✓ Geringerer Heizölverbrauch. Höhere Heizleistung.
- ✓ Die Abgaswerte entsprechen genau den Richtlinien des Emissionsgesetzes.



Braun
Abgaswärmetauscher

Braun Abgaswärmetauscher · Inhaber Günter Braun
Blumenstraße 2 · 84416 Taufkirchen · Fon 08084-9498554 · Fax -9498556
info@braun-abgaswaermetauscher.de · www.braun-abgaswaermetauscher.de